



[Home](#) > [Kwaliteitseisen](#) > [Kwaliteitseisen en Adviezen 2020](#) > [Glas en andere vakvullingen](#) > [Glas en andere vakvullingen](#)

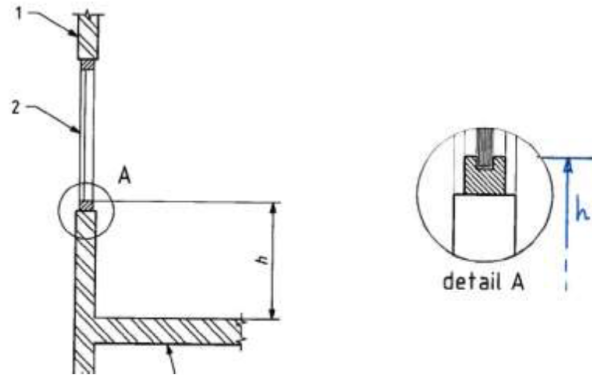
## 7.2 Glas en andere vakvullingen

In verband met de aan de constructie te stellen eisen kan de VMRG gevelbouwer alleen verantwoordelijkheid aanvaarden, indien de beglazing en andere vakvullingen onder zijn verantwoordelijkheid zijn geleverd en aangebracht.

Glas en andere vakvullingen die in gevelelementen worden geplaatst, dienen te voldoen aan de eisen die in NEN 2608 zijn gesteld. Als algemene eis geldt ook hier, dat alle materialen die voor een vakvulling worden gebruikt elkaar niet zodanig mogen beïnvloeden dat hierdoor de geschiktheid voor de gezamenlijke functie vermindert.

Toepassing van beveiligingsbeglazing en brandwerende beglazing moet altijd gebeuren volgens de testrapporten, certificaten of assessments van de toeleveranciers, of volgens de specifiek voor het project uitgevoerde testen.

Voor glas en andere vakvullingen die worden toegepast in gevelelementen met een onderdorpel lager dan 0,85m boven vloerniveau en die grenzen aan vides, trappenhuisen en buitenlucht met een hoogteverschil tot de aangrenzende vloer of aansluitend terrein groter dan 1,0m gelden aanvullende eisen. Indien er voor doorvalbeveiliging geen andere maatregelen zijn getroffen dient de vakvulling in dit geval bestand te zijn tegen een lijnbelasting, een geconcentreerde belasting en een stootbelasting; zie ook bijlage NB.A en NB.B van NEN-EN 1991-1-1(NB).



- Legenda**  
1 scheidingsconstructie  
2 vlakglas, al dan niet in beweegbaar constructie-onderdeel

**Figuur 2 — Definitie van hoogte  $h$**

Indien aan ramen en/of deuren een eis is gesteld m.b.t. de inbraakwerendheid in een klasse volgens NEN 5096, dient inbraakwerende beglazing te worden toegepast volgens het onderdeel [Inbraakwering](#).