

7.9.1.3 Aanvullende eisen

Er gelden de volgende aanvullende eisen:

a) Bij isolatieglas moet het letselbeperkende glasblad volgens Tabel 1 aan de stootzijde worden geplaatst.

OPMERKING 1 De stootzijde kan aan beide zijden van de constructie zijn.

b) Bij deurconstructies zijn altijd beide zijden stootzijden.

Indien van toepassing hoeft de niet-bereikbare zijde van het zijlicht van een deurconstructie niet letselbeperkend te worden uitgevoerd.

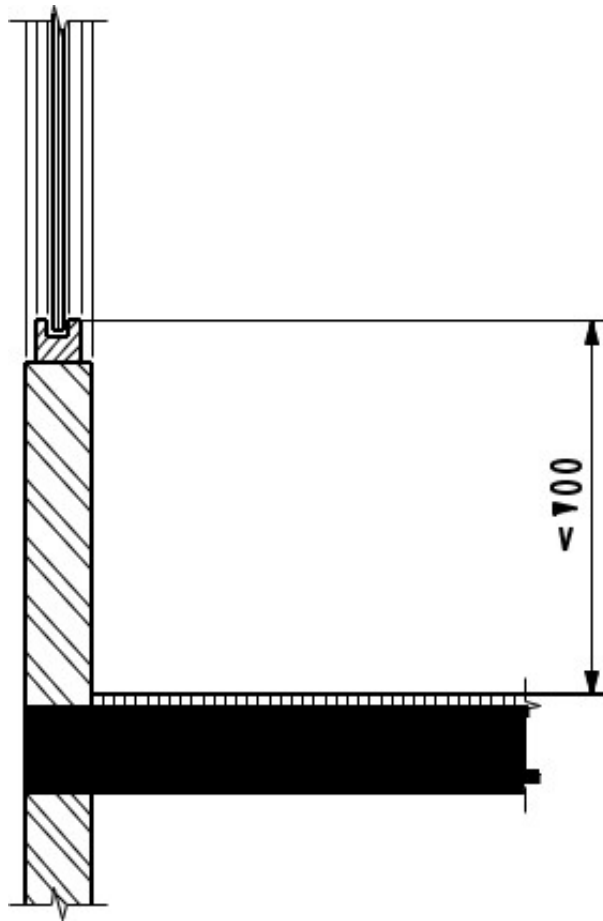
OPMERKING 2 Daar waar de mogelijkheid bestaat dat personen door het niet goed zichtbaar zijn van glas tegen of door het vlakglas kunnen lopen (glazen panelen naast deuren en geheel glazen deuren), behoort, in overeenstemming met het Arbobesluit, in de werkomgeving een markering op ooghoogte te worden aangebracht.

c) Indien hoogte h , volgens Figuur 3, kleiner is dan 0,7 m, moet de buitenzijde van draaiende delen, niet zijnde deurconstructies, die in gesloten stand niet-bereikbaar en in open stand wel bereikbaar is, letselbeperkend worden uitgevoerd, zie figuur 4.

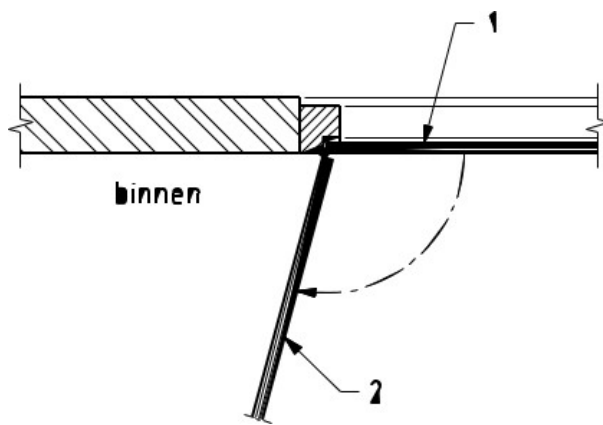
OPMERKING 3 Een voorbeeld voor een onder c) bedoelde situatie is een naar binnen draaiend raam, zoals bij een Frans balkon. Bij het naar binnen toe openen van het raam wordt de buitenzijde van het raam bereikbaar voor personen die binnen zijn. Om deze reden zal ook die buitenzijde van het raam letselbeperkend uitgevoerd moeten worden.

OPMERKING 4 Het vlakglas van een draaiend deel is bereikbaar wanneer personen binnen een straal met een horizontale afstand kleiner dan of gelijk aan 0,85 m tot het vlakglas van dat draaiende deel kunnen komen.

a) verticale doorsnede (maten in mm)



b) horizontale doorsnede



Legenda

1) zijde in gesloten toestand niet-bereikbaar

2) zijde in open toestand bereikbaar